



VAUDREUIL

40, rue Vaudreuil

Propriétaire

Immobilière SHQ

Architecte

Paul Martineau

Adresse

40, rue Vaudreuil (J8X 4J2)
Gatineau

Année de construction: 1993

Structure: Béton

Catégorie: Familles

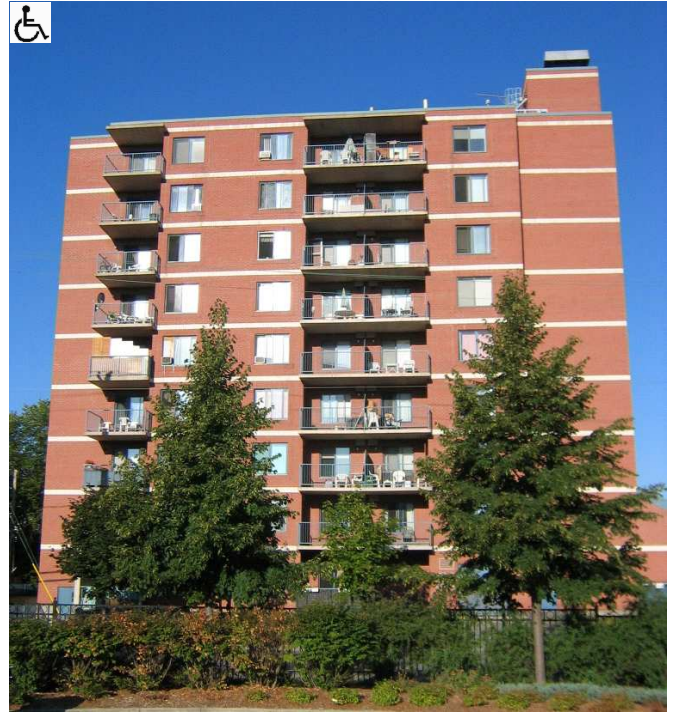
Nombre d'étages: 9

Nombre de logements: 59

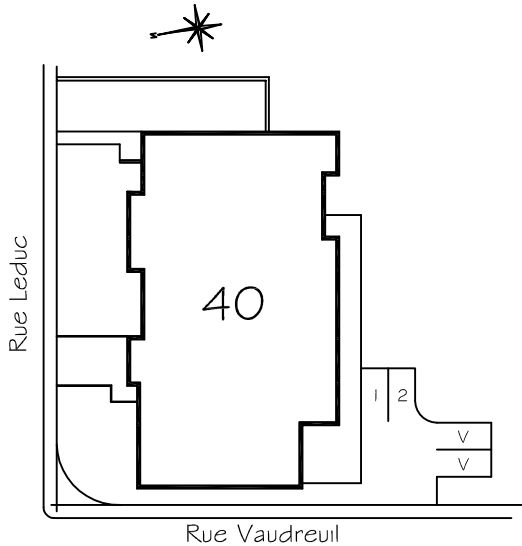
Typologie: 59 x 1cc

Salle communautaire: Oui

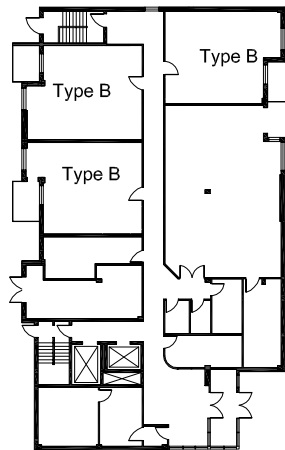
Ascenseurs: Oui



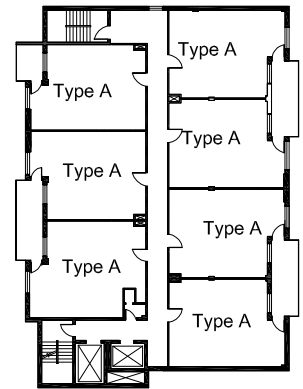
Plan d'implantation



Plans des étages

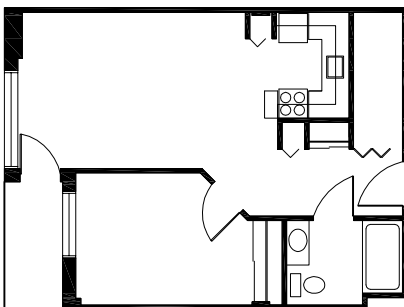


Rez-de-chaussée

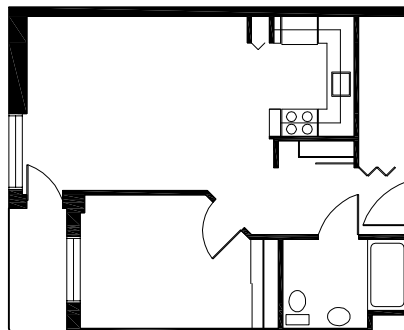


Étage type

Logements types



Type A - 1 cc
52 m²



Type B - 1 cc
56 m²

Caractéristiques générales

Surface du terrain:	2378 m ²
Aires gazonnées:	1127 m ²
Aires de stationnement:	295 m ²
Stationnement:	Extérieur et intérieur
Rangement:	Dans le logis
Salle de lavage:	Commune, au rdc